



## Anleitung & Montage

## 1. Wichtige Hinweise:

Bitte lesen Sie diese Anleitung vor der Montage und der ersten Benutzung aufmerksam durch. Sie erhalten wichtige Hinweise für Ihre Sicherheit sowie den Gebrauch und die Wartung des Gerätes. Bewahren Sie die Anleitung zur Information, für Wartungsarbeiten oder Ersatzteilbestellungen auf.

### Zu Ihrer Sicherheit

- » Das Sportgerät darf nur für seinen bestimmungsgemäßen Zweck verwendet werden.
- » Jegliche andere Verwendung ist unzulässig und möglicherweise gefährlich. Der Hersteller kann nicht für Schäden verantwortlich gemacht werden, die durch nicht bestimmungsgemäßen Gebrauch verursacht wurden.
- » Sie benutzen ein Gerät, das sicherheitstechnisch nach neuesten Erkenntnissen konstruiert wurde. Mögliche Gefahrenstellen, die Verletzungen verursachen könnten, sind bestmöglich vermieden und abgesichert.
- » Durch unsachgemäße Reparaturen und bauliche Veränderungen (Demontage von Originalteilen, Anbau von nicht zulässigen Teilen, usw.) können Gefahren für den Benutzer entstehen. Beschädigte Bauteile können Ihre Sicherheit und die Lebensdauer des Gerätes beeinträchtigen. Tauschen Sie deshalb beschädigte oder verschlissene Bauteile sofort aus und entziehen Sie das Gerät bis zur Instandsetzung der Benutzung.
- » Führen Sie bei regelmäßigem und intensivem Spielbetrieb ca. alle 3 bis 6 Monate Kontrollen aller Geräteteile durch.
- » Weisen Sie anwesende Personen (insbesondere Kinder) auf mögliche Gefahren während des Spielens hin.
- » Der Standort des Geräts muss so gewählt werden, dass ausreichende Sicherheitsabstände zu möglichen Hindernissen oder Personen gewährleistet sind.

Alle hier nicht beschriebenen Eingriffe / Manipulationen am Gerät können eine Beschädigung hervorrufen oder auch eine Gefährdung der Person bedeuten.



## Zur Handhabung

- » Stellen Sie sicher, dass der Spielbetrieb nicht vor der ordnungsgemäßen Ausführung und Überprüfung der Montage und der Umgebung aufgenommen wird.
- » Achten Sie auch darauf, dass keine Flüssigkeiten auf Teile des Gerätes gelangen. Halten Sie das Gerät fern von Feuer- oder Hitzequellen, einschließlich Heizgeräten, Wärmelampen, angezündeten Rauchwaren oder offenen Flammen.
- » Das Gerät sollte sicher an einer Wand befestigt werden. Bringen Sie, falls nötig zur Stoßdämpfung der Darts, geeignetes Puffermaterial, wie Karton oder Schaumstoff rund um die Dartscheibe an.
- » Bedenken Sie, dass durch das natürliche Spielbedürfnis und Temperament von Kindern oft unvorhergesehene Situationen entstehen können, die eine Verantwortung seitens des Herstellers ausschließen. Wenn Sie dennoch Kinder an das Gerät lassen, sind diese auf die richtige Benutzung hinzuweisen und zu beaufsichtigen.
- » Besprühen Sie das Gerät nicht mit Reinigungsmittel und achten Sie besonders darauf, dass Kontakt mit säurehaltigen Flüssigkeiten vermieden wird.

## Montagehinweise

- » Prüfen Sie bitte, ob alle zum Lieferumfang gehörenden Teile vorhanden sind und ob Transportschäden vorliegen. Sollte es Anlass für Beanstandungen geben, wenden Sie sich bitte an Ihren Fachhändler.
- » Beachten Sie, dass bei handwerklichen Tätigkeiten bei jeder Benutzung von Werkzeug immer eine mögliche Verletzungsgefahr besteht. Gehen Sie deswegen sorgfältig und umsichtig bei dem Aufbau des Gerätes vor! Kontrollieren Sie alle Verbindungen nach dem Montageschritt auf festen Sitz.
- » Sorgen Sie für eine gefahrenfreie Arbeitsumgebung, lassen Sie z.B. kein Werkzeug umher liegen. Deponieren Sie auch Verpackungsmaterial so, dass keine Gefahren davon ausgehen können. (Bei Folien oder Kunststofftüten für Kinder **Erstickungsgefahr!**)
- » Bewahren Sie die Originalverpackung des Gerätes gut auf, damit sie später unter Umständen als Transportverpackung verwendet werden kann.
- » Aus fertigungstechnischen Gründen behalten wir uns die Vormontage von Bauteilen vor.

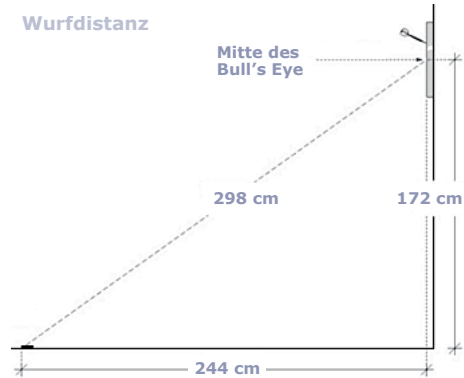
## Installation

Suchen Sie einen geeigneten Ort, um die Dartscheibe aufzuhängen.

Vor dem Dartboard sollten Sie ca. drei Meter Abstand halten. Bringen Sie das Bull's Eye auf eine Höhe von 1,72 Meter. Der Abstand vom Dartboard zu Ihrer Wurfposition sollte 2,44 Meter betragen.

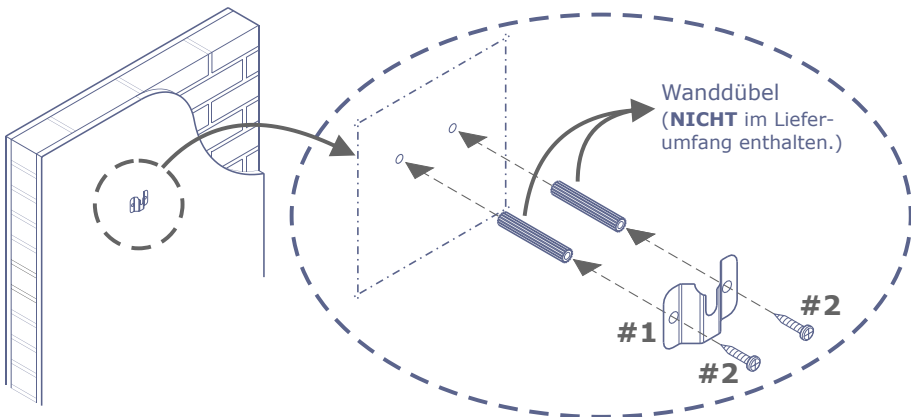
Die Wurflinie sollte weder betreten noch übertreten werden.

### Wurfdistanz



## Montage

1. Befestigen Sie die **#1** Montageplatte an der Wand

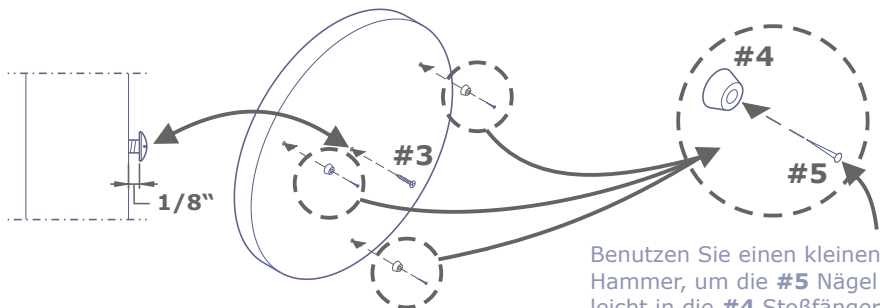




2. Montieren Sie die **#3** Schraube und die **#4** Stoßfänger an der Rückseite der Dartscheibe

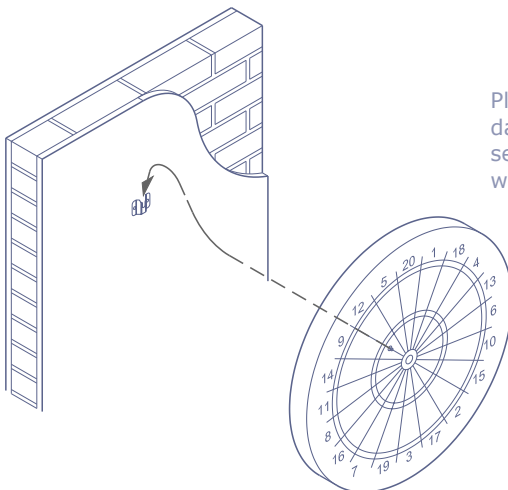
**Wichtiger Hinweis:**

Die Stellen, an denen die #3 Schraube und die #4 Stoßfänger angebracht werden sollen, sind auf der Rückseite der Dartscheibe speziell markiert.



Benutzen Sie einen kleinen Hammer, um die **#5** Nägel leicht in die **#4** Stoßfänger einzuklopfen.

3. Montieren Sie die Dartscheibe an der Wand



Platzieren Sie die Dartscheibe so, dass die Schraube auf der Rückseite in die Montageplatte gesteckt werden kann.

## Punktezählung

Segment	Ergebnis
Single	Einfachzählung
Double	Doppelzählung
Triple	Dreifachzählung
Bull's Eye	25 Punkte
Double Bull's Eye	50 Punkte

Double

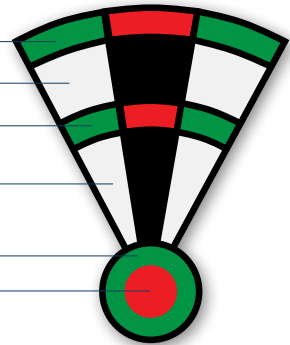
Single

Triple

Single

Bull's Eye

Double Bull's Eye



## Warnhinweise

- » Um ernsthafte Verletzungen zu vermeiden, lesen Sie die Anleitung und alle Warnhinweise auf diesem Spielgerät, bevor Sie es benutzen.
- » Seien Sie beim Heben des Geräts vorsichtig, damit Sie nicht Ihren Rücken verletzen. Verwenden Sie immer die geeigneten Hebetechniken oder suchen Sie Hilfe, um das Gerät zu heben oder umzustellen.
- » Kontrollieren Sie das Gerät vor jeder Benutzung, um sich von seinem einwandfreiem Zustand zu überzeugen.
- » Das Gerät ist für den Heimgebrauch vorgesehen und nicht für den kommerziellen Gebrauch gedacht.



## Bevor Sie loslegen

---

Stellen Sie vor jedem Wurf sicher, dass sich keine Personen in unmittelbarer Nähe der Dartscheibe oder in Richtung der Wurfbahn befinden. Für ungeschützte Personen, stellen die fliegenden Dartspitzen eine Gefahr dar. Werfen Sie stets kontrolliert!

Werfen Sie die Darts nicht zu fest, um ein Abbrechen der Dartspitzen und umherfliegende Teile zu vermeiden.

Das Gerät sollte sicher an einer Wand befestigt werden. Bringen Sie, falls nötig zur Stoßdämpfung der Darts, geeignetes Puffermaterial, wie Karton oder Schaumstoff rund um die Dartscheibe an. Somit vermeiden Sie auch unschöne Beschädigungen der Wand.

**Viel Spaß beim Darten!**



More Sports?

[service@fa-sports.eu](mailto:service@fa-sports.eu)

[www.fa-sports.eu](http://www.fa-sports.eu)

© turok management europe GmbH