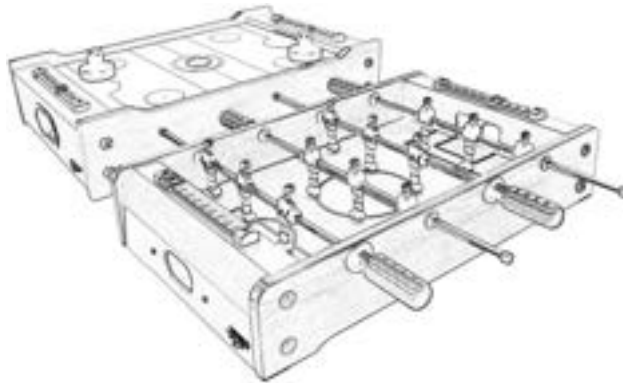




ITEM-NO: 06002, 06002R, 06302, 06382



EN – MULTIGAME TABLETOP – 2in1

WARNING! Not suitable for children under the age of 36 months due to small parts and balls, which could be swallowed or inhaled by young children. Choking hazard! Children should play with adult supervision only. To be assembled by an adult. Please ensure that you read all instructions contained in this booklet carefully. Proper use of this table game can avoid damage or injury! Please keep for future reference.

TOOLS REQUIRED FOR ASSEMBLY:

1 x Philips Screwdriver

FR - TABLE MULTI JEUX – 2in1

ATTENTION! Ne convient pas aux enfants de 36 mois. Présence de petits éléments et petites balles risquant d'être avalés ou inhalés. Risque d'étouffement! Les enfants ne doivent jouer que sous la surveillance d'adultes. A monter par un adulte. Veuillez vous assurer de lire attentivement toutes les instructions incluses dans ce manuel. Une utilisation correcte de ce baby-foot peut éviter tout dommage et blessure! Cette information à conserver SVP!

OUTILS NECESSAIRES A L'ASSEMBLAGE:

1 tournevis cruciforme

ES – TABLA PARA JUEGOS MÚLTIPLES – 2in1

¡ATENCIÓN! No conviene a los niños menores de 36 meses. Contiene piezas pequeñas y bolitas pequeñas, que podrían ser tragados o inhalados por niños pequeños. Riesgo de asfixia! Los niños no deben jugar nunca con ellos sin la supervisión de un adulto. A montar por un adulto. Asegúrese de leer detenidamente todas las instrucciones de este folleto. El uso adecuado de este juego de mesa puede evitar daños o lesiones. Rogamos guarden esta advertencia.

HERRAMIENTAS NECESARIAS PARA EL MONTAJE:

1 destornillador de estrella

IT - TAVOLO GIOCO CON MULTIPLE FUNZIONI – 2in1

AVVERTENZE! Non adatto a bambini di età inferiore a 36 mesi. Presenza di piccoli elementi e piccole sfere, che potrebbero essere ingeriti o inalati. Rischio di soffocamento! Da usare sotto il diretto controllo di un adulto. Deve essere montato da un adulto. Leggete accuratamente le istruzioni contenute nell'opuscolo. L'uso corretto di questo tavolo da gioco evita danni e/o lesioni. Conservate bene queste informazioni.

UTENSILI NECESSARI PER IL MONTAGGIO:

1 x Cacciavite a stella

NL - MULTI SPEELTAFEL – 2in1

WAARSCHUWING – LET OP! Niet geschikt voor kinderen jonger dan 36 maanden. Bevat kleine onderdelen en balletjes die kunnen worden ingeslikt en/of ingeademd. Verstikkingsgevaar! Kinderen dienen te spelen onder toezicht van volwassenen. Mag door volwassenen gebouwd worden. Gelieve alle instructies in deze handleiding grondig te lezen. Een juist gebruik van deze speeltafel zal schade en kwetsuren voorkomen! Bewaar deze informatie.

NODIGE WERKTUIGEN TIJDENS DE MONTAGE:

1 x Kruiskopschroevendraaier

DE – MULTIFUNKTIONSTISCH – 2in1

ACHTUNG! Nicht geeignet für Kinder unter 36 Monaten. Enthält kleine Bauteile und kleine Bälle, die verschluckt oder eingeatmet werden können. Erstickungsgefahr! Kinder sollten nur unter Aufsicht eines Erwachsenen spielen. Muß von Erwachsenen aufgebaut werden. Lesen Sie alle Anleitungen in dieser Broschüre aufmerksam durch. Bei korrekter Benutzung dieses Spieltischs vermeiden Sie Beschädigungen und Verletzungen! Bitte diese Information aufbewahren.

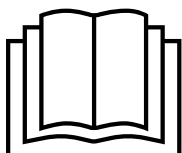
WERKZEUG FÜR DIE MONTAGE:

1 Kreuzschlitzschraubenzieher

Manufacturer/Importer
CARROMCO GmbH & Co. KG
Mühlenweg 144, 22844 Norderstedt, Germany
Tel.: 49 (0) 1805 25 63 63

E-Mail service@carromco.com Website – www.carromco.com

MADE IN CHINA/ FABRIQUE EN CHINE / FABRICADO EN CHINA / FABBRICATO IN CINA



06002 FLIP-XM, 06002R FLIP-XT, 06302 FLIP-XW, 06382 FLIP-XB












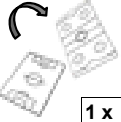


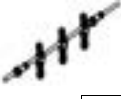



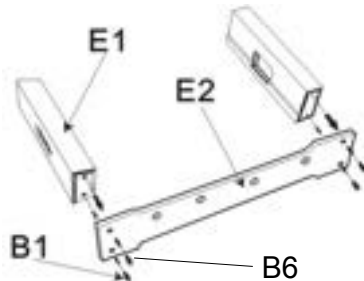
	FOOTBALL BALLON PELOTA DE FUTBOL PALLONE DA CALCIO		HAND GRIP POIGNÉE PUÑO IMPUGNATURA		SAFETY END CAP EMBOUIT DE PROTECTION TAPÓN DE SEGURIDAD CAPPUCCI DI SICUREZZA
2 x	VOETBAL	4 x	HANDVAT	4 x	VEILIGHEIDSDOPJE
06-002G-A1	BOLA FUßBALL	06-002G-A2	PEGA HANDGRIFF	06-002G-A3	TAMPÃO DE SEGURANÇA SICHERHEITSKAPPE
	BOLT BULLON PERNO BULLONE		SCREW VIS TORNILLO VITE		SCREW VIS TORNILLO VITE
8 x	BOUT	8 x	SCHROEF	4 x	SCHROEF
06-002G-B1	PARAFUSO BOLZEN	06-002G-B2	PARAFUSOS SCHRAUBE	06-002G-B3	PARAFUSOS SCHRAUBE
	HOCKEY PUCK PALET DE HOCKEY DISCO DISCO ROTONDO DI SPINTA		HOCKEY PUSHER PERCUTEUR DE HOCKEY DISPOSITIVO PARA EMPUJE DISPOSITIVO DI SPINTA		ALLEN KEY CLÉ HEXAGONALE LLAVE ALLEN CHAIVE A RINGOLA
2 x	HOCKEYPUCK	2 x	HOCKEY SCHUIVER	1 x	INBUSSLEUTEL
06-002G-B4	DISCO DO HÓQUEI HOCKEY PUCK	06-002G-B5	IMPULSOR DO HÓQUEI HOCKEY SCHIEBER	06-002G-C1	CHAVE SEXTAVADA IMBUSSCHLÜSSEL
	END APRON BORDURE ARRIÈRE PANEL FRONTAL PIASTRA TERMINALE		SIDE APRON BORDURE LATÉRALE PANEL LATERAL PIASTRA LATERALE		PLAYFIELD TERRAIN DE JEU CAMPO DEL JUEGO CAMPO GIOCO
2 x	EINRAND	2 x	ZIJPANEL	1 x	SPEELVELD
06-002G-E1	COBERTURA FINAL	06-002G-E2	COBERTURA LATERAL	06-002G-E3	CAMPO
06-302G-E1	KOPFTEIL	06-302G-E2	SEITENPLATTE		SPIELFELD
	MANUAL SCORER A COMPTEUR MANUEL A MARCADOR MANUAL A SEGNAPUNTI MANUALE A		BUMPER A BUTOIR A PARAGOLPES A SOSTEGNO A		PLAYER ROD ASSEMBLY ASSEMBLÉE DE TIGE VARILLA DE JUGADOR ASTA A GIOCATORE
4 x	MANUELE SCORETELLER A	8 x	STOOTBLOKJE A	4 x	SPELERSTANGEN
06-002G-E4	PONTUADOR MANUAL A MANUELLER TORZÄHLER A	06-002G-E5	MOLA DE BORRACHA A GUMMIPUFFER A	06-002G-T1-T4	VARAS DE JOGADOR SPIELERSTANGEN
	MANUAL SCORER B COMPTEUR MANUEL B MARCADOR MANUAL B SEGNAPUNTI MANUALE B		MANUAL SCORER C COMPTEUR MANUEL C MARCADOR MANUAL C SEGNAPUNTI MANUALE C		WASHER RONDELLE ARANDELA RONDELLA
4 x	MANUELE SCORETELLER B	8 x	MANUELE SCORETELLER C	8 x	RING
06-002G-E6	PONTUADOR MANUAL B MANUELLER TORZÄHLER B	06-002G-E7	PONTUADOR MANUAL C MANUELLER TORZÄHLER C	06-002G-B6	ANILHA UNTERLEGSCHIEBE

FIG. 1



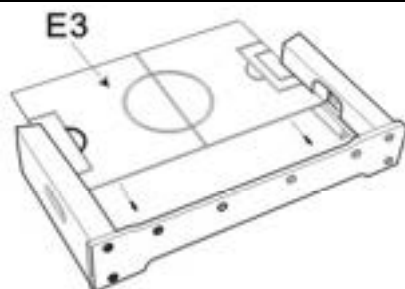
E1  2 x

E2  1 x

B1  4 x

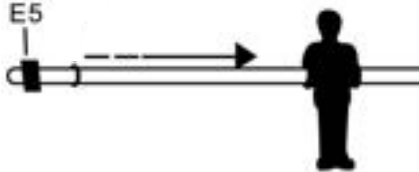
B6  4 x

FIG. 2



E3  1 x

FIG. 3




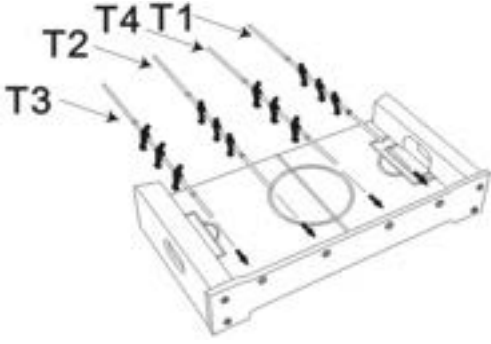
E5		8 x
----	---	-----

FIG. 4



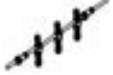
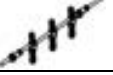
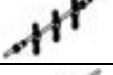
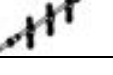
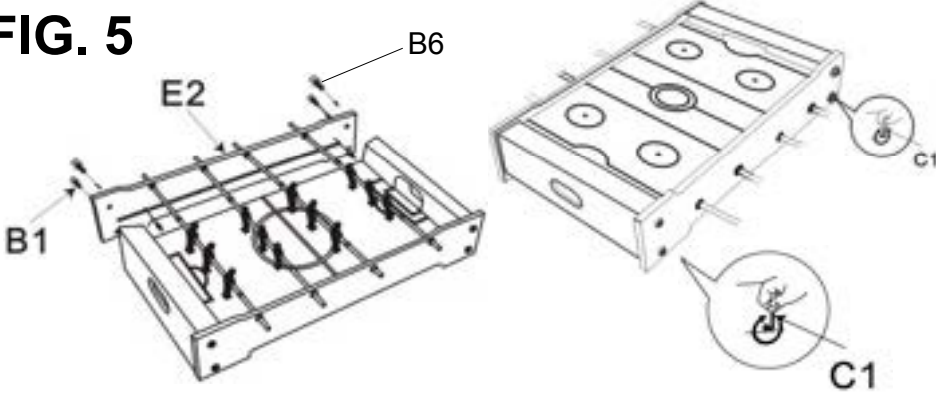
T1		1 x
T2		1 x
T3		1 x
T4		1 x

FIG. 5







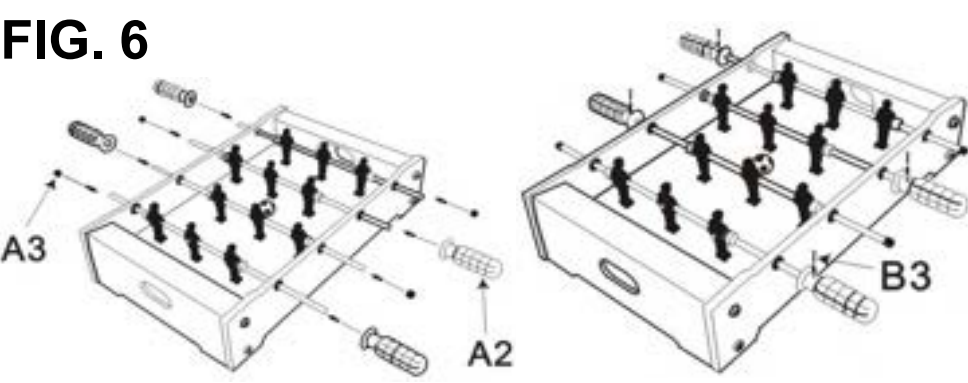
E2		1 x
B1		4 x
C1		1 x
B6		4 x

FIG. 6






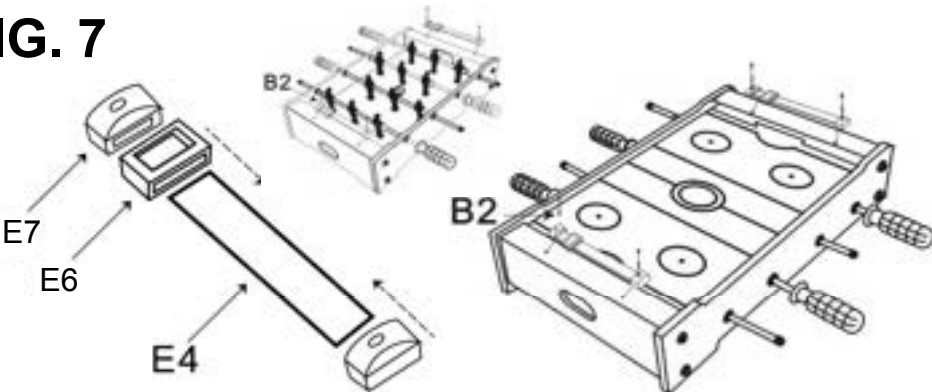




A2		4 x
A3		4 x
B3		4 x

FIG. 7



E4		4 x
E6		4 x
E7		8 x
B2		8 x